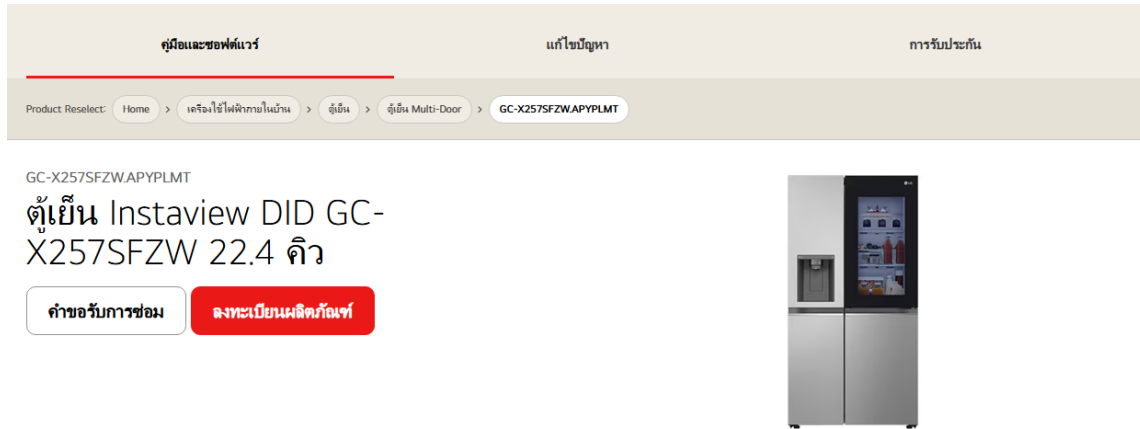


Installation guide

Product : ตู้เย็น

ขั้นตอนการติดตั้ง

สามารถตรวจสอบขนาดสินค้าได้จากเว็บไซต์แอลจี
หรือในคู่มือสินค้า(สามารถดาวน์โหลดได้ใน www.lg.com)



ดาวน์โหลดคู่มือ

คู่มือการใช้งาน

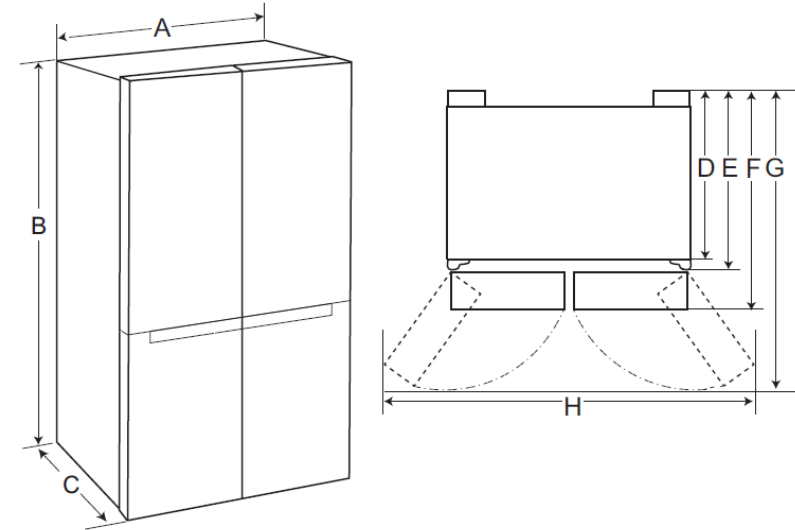
English
6,255K | 11/08/2022

Thai
6,456K | 11/08/2022

ดาวน์โหลดซอฟต์แวร์

ไม่มีซอฟต์แวร์สำหรับดาวน์โหลด

ภาพประกอบ



-	ขนาด (มม.)
A	913
B	1790
C	735
D	620
E	691
F	735
G	1180
H	1635

Installation guide

Product : ตู้เย็น

ขั้นตอนการติดตั้ง

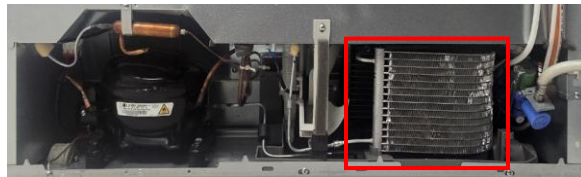
ตรวจสอบพื้นที่ขนส่งและที่ติดตั้งว่าสามารถเคลื่อนย้ายและวางได้หรือไม่ เช่น ประตูทางเข้า รวมถึงจุดที่ติดตั้งมีระบบไฟระบบน้ำแล้วหรือยัง การระบายความร้อนของ ตัวเครื่อง เสียงรบกวนการพักผ่อน พื้นที่ปลอดภัยต่อสินค้า

จุดสังเกต

- ตัวเครื่องจะมีการระบายความร้อนที่แผงคอยล์ร้อน โดยตัวแอร์ 2 ประตูบนล่างที่ไม่มีแผงคอยล์ร้อนแยก ตู้เย็นจะมีความร้อนที่ผนังด้านข้าง แต่ถ้าตู้เย็นรุ่นที่มีแผงคอยล์ร้อนแยกจะไม่มีมีความร้อนที่ผนังด้านข้าง

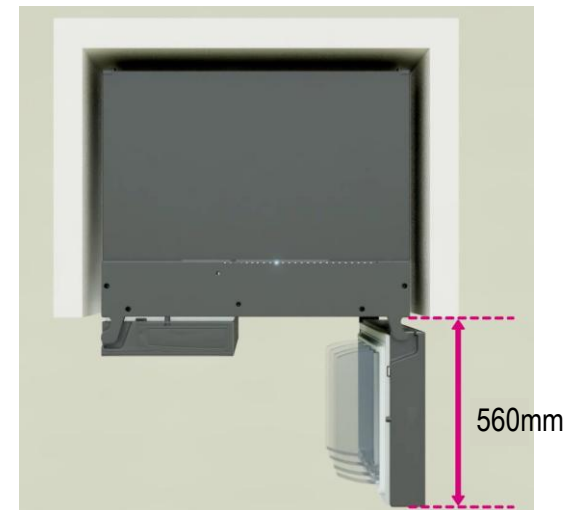
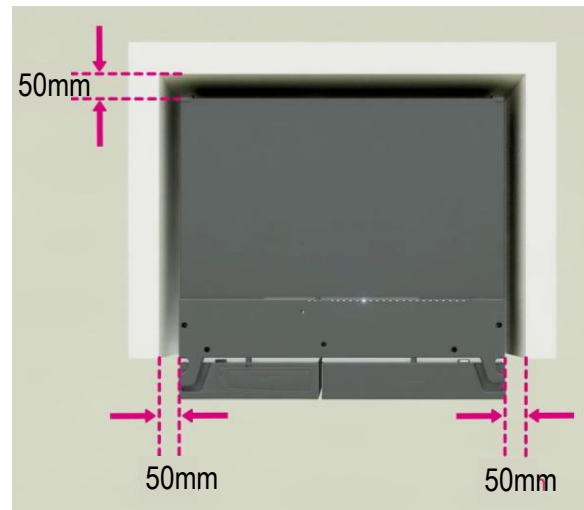


รุ่นที่ไม่มีแผงคอยล์ร้อนแยก



รุ่นที่มีแผงคอยล์ร้อนแยก

ภาพประกอบ



Installation guide

Product : ตู้เย็น

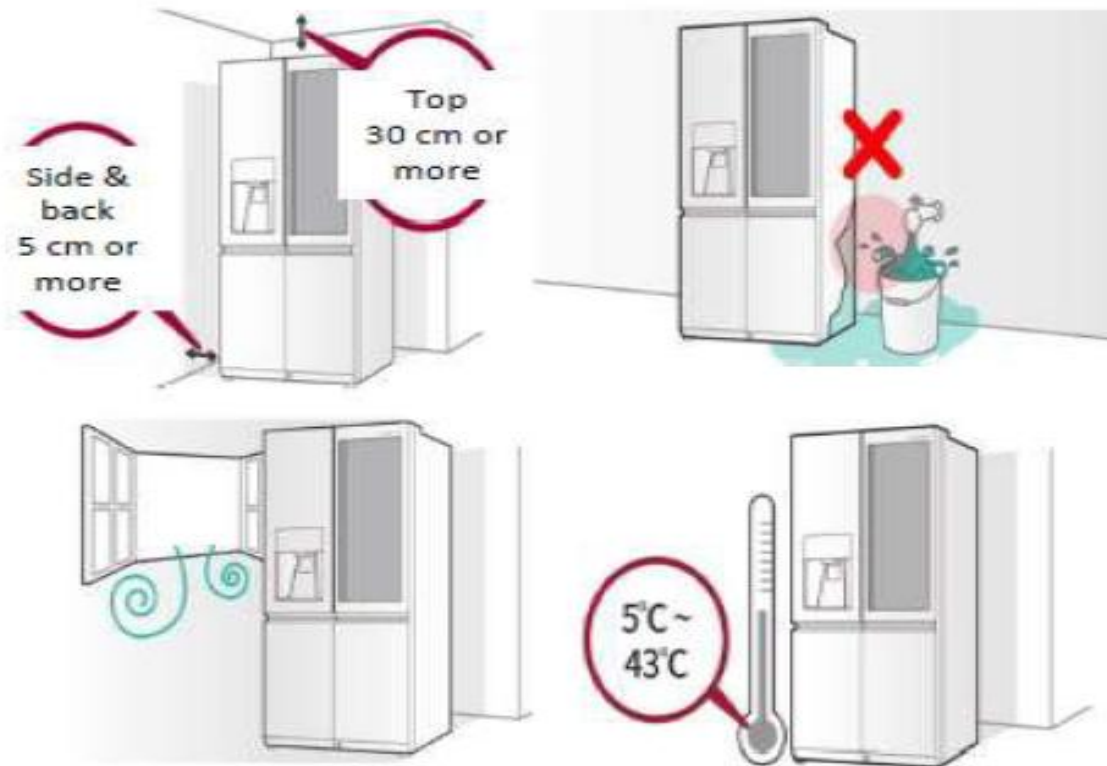
ขั้นตอนการติดตั้ง

- พื้นที่ติดตั้งต้องมีระยะห่างจากตัวสินค้าด้านซ้าย/ขวาและด้านหลัง อย่างน้อย 5ซ.ม. ด้านบนห่างจากเพดานอย่างน้อย 30 ซม.
- อยู่ในพื้นที่อากาศถ่ายได้ดี อุณหภูมิไม่เกิน 43 องศา ไม่มีความชื้นสูง พื้นแห้งไม่เปียก

ข้อควรระวัง

- ระมัดระวังการเคลื่อนย้ายสินค้าไปทำให้ทรัพย์สินของลูกค้าเสียหาย ตู้ตู้เย็นจะมีล้อที่ด้านหลัง 1 คู่ และมีล้อ 1 อันที่ตรงกลางด้านหน้า (เฉพาะตู้เย็น SxS และ 4 ประตู) น้ำหนักเครื่องที่กดพื้นจะค่อนข้างสูง อาจทำให้เกิดรอยล้อเมื่อทำการเข็น
- การยกเครื่องขึ้นชั้น 2 ต้องคำนึงถึงขนาดเครื่องรวมถึงพื้นที่สำหรับคนยกของด้วย
- การถอดบานประตูควรใช้เครื่องมือที่เหมาะสมกับประเภทของงาน

ภาพประกอบ



❑ รูปตัวอย่างการติดตั้งตู้เย็นแบบบิวอิน



Installation guide

Product : ตู้เย็น

ขั้นตอนการติดตั้ง

ขั้นตอนการถอดบานประตู

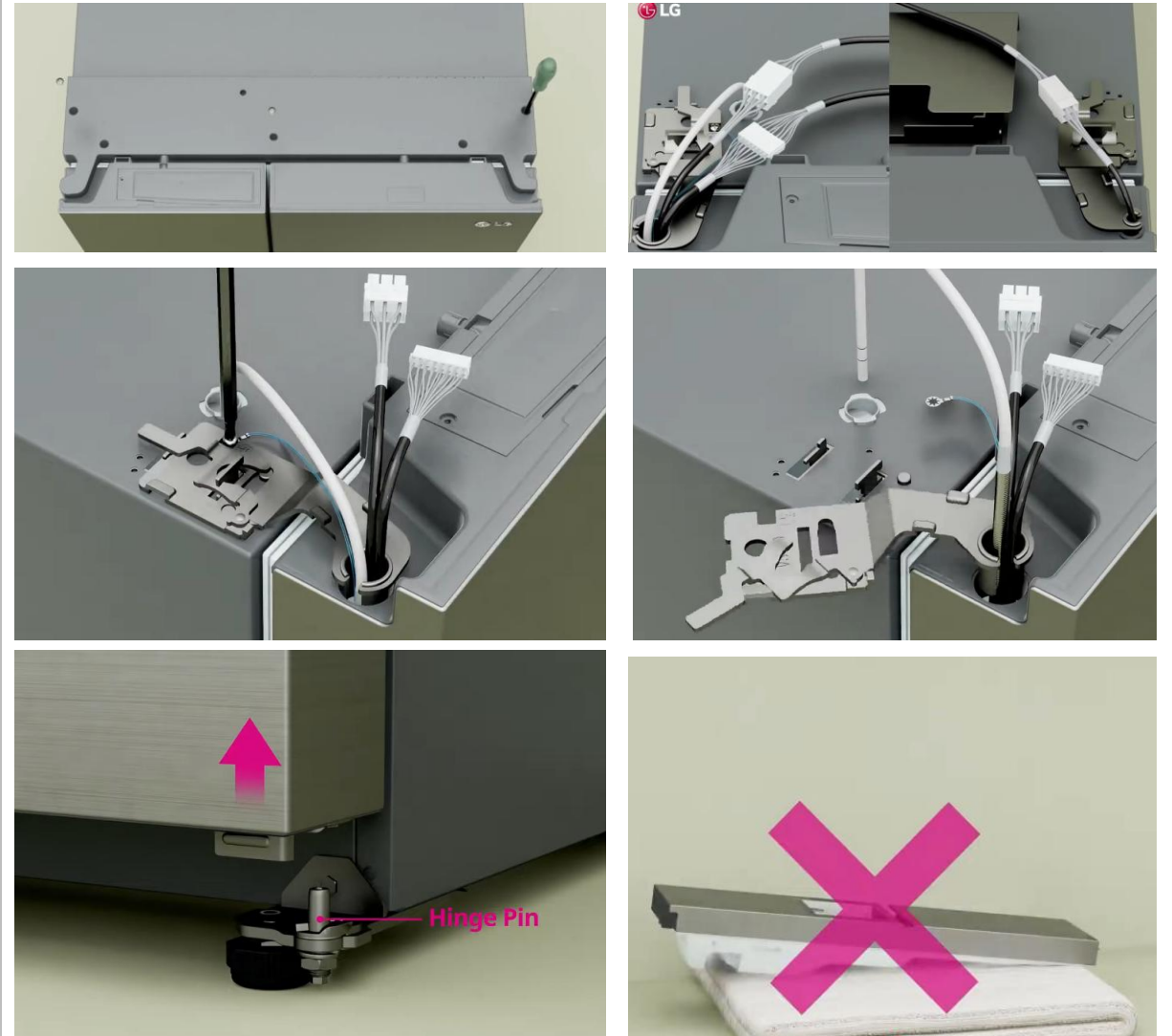
1. ไขสกรูถอดฝาครอบด้านบนออก
2. ไขสกรูสายดิน และตัวยึดออก
3. ปลดสายคอนเนคเตอร์สายไฟต่างๆออก
4. โยกสลักยึดบานพับออก
5. เปิดบานประตูออกมาประมาณ 90 องศา (ประคองประตูไว้ด้วย)
6. ยกบานประตูขึ้น
7. ถอดบานพับที่เหลือออก

ในกรณีที่บานประตูมีท่อน้ำดื่มติดตั้งมาด้วยให้ถอดท่อน้ำที่ด้านหลังก่อนและ
ค่อยดึงท่อน้ำออกจากด้านบนตรงบานพับ

ไม่ควรวางบานประตูราบไปกับพื้น เพื่อป้องกันไม่ให้บานประตูเสียรูป



ภาพประกอบ



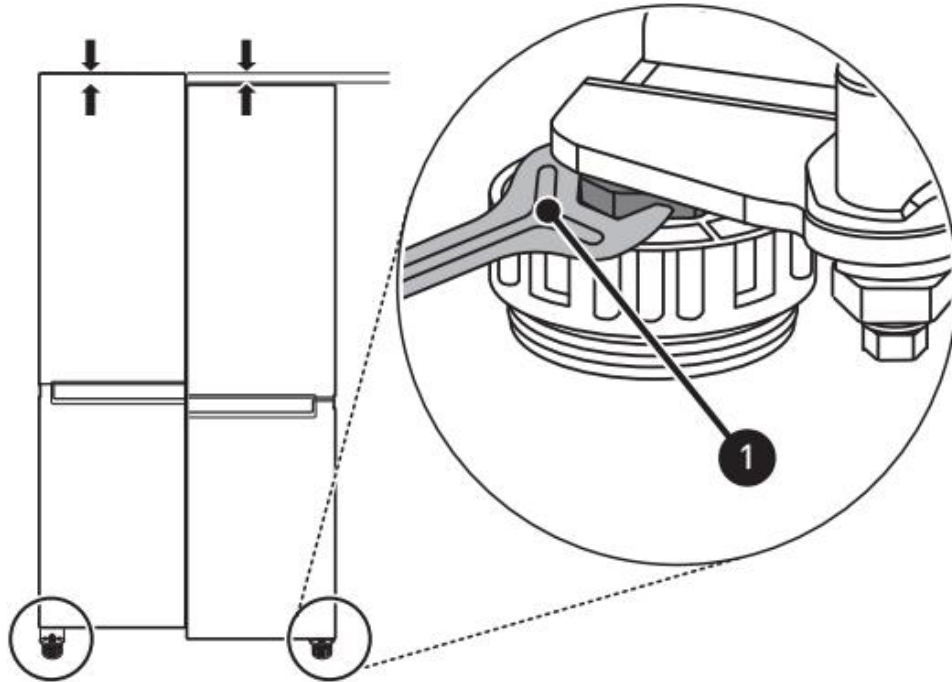
Installation guide

Product : ตู้เย็น

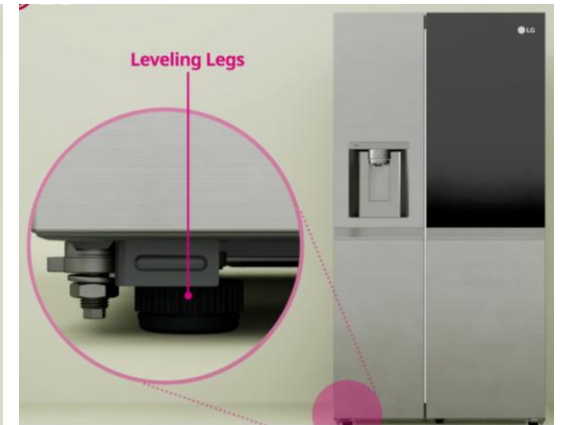
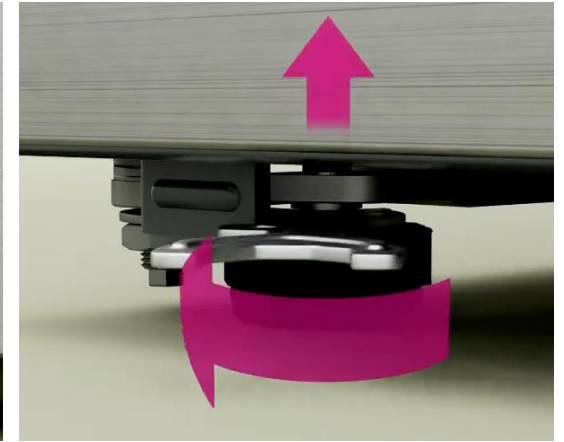
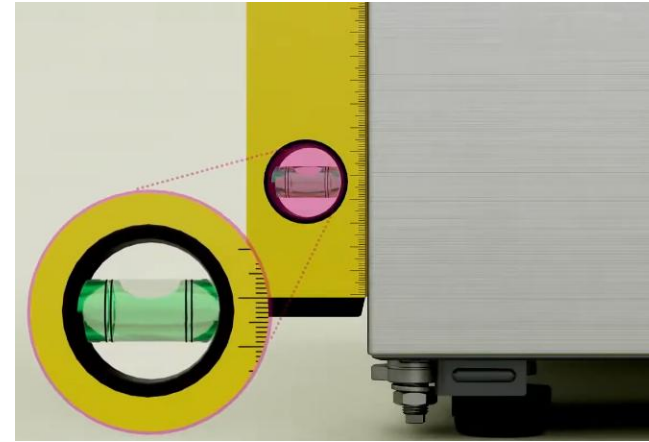
ขั้นตอนการติดตั้ง

ขั้นตอนการตั้งขาประตู

1. ใช้ระดับน้ำหาบตัวเครื่องด้านข้างตู้เย็น
2. ปรับขาของตัวตู้เย็นให้ได้ระดับ



ภาพประกอบ

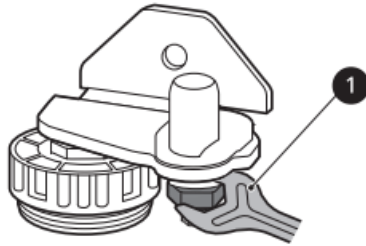


Installation guide

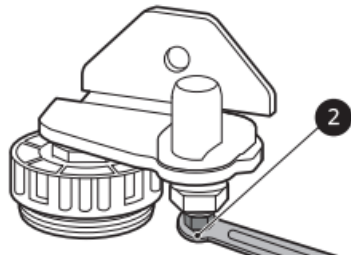
Product : ตู้เย็น

ขั้นตอนการติดตั้ง

- 1** เปิดประตูแล้วใช้ประแจ ① เพื่อคลายน็อตยึดโดยการหมุนน็อตไปทางซ้าย



- 2** ใช้ประแจ ② เพื่อปรับความสูงโดยการหมุนปรับมุมบานพับไปทางซ้าย หรือทางขวา



ภาพประกอบ



ตรวจสอบระดับบานประตู



ตำแหน่งจุดปรับบานประตู



คลายน็อตล็อคบานประตู



หมุนน็อตปรับบานประตู

Installation guide

Product : ตู้เย็น

ขั้นตอนการติดตั้ง

ภาพประกอบ

อาการ: ตู้เย็นทอน้ำยาเร็ว (ทอน้ำยาที่ถาดระเหย)

สาเหตุ:

1. เกิดจากการกัดกร่อนต่อท่อน้ำยา
2. ไม่มีการทำความสะอาดน้ำทิ้ง
3. จุดที่ติดตั้งตู้เย็นมีมลพิษทางอากาศสูง



Installation guide

Product : ตู้เย็น

ขั้นตอนการติดตั้ง

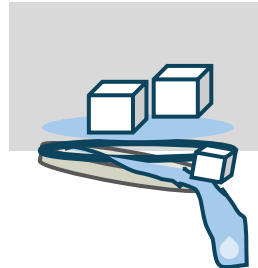
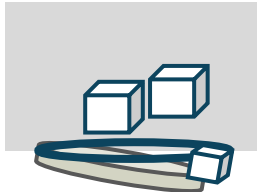
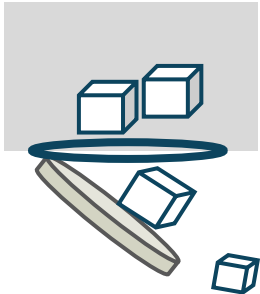
อาการ: น้ำหยด ลงมาจากที่กดน้ำ



สาเหตุ:

- เกิดจากมีสิ่งอุดตันหรือมาขัดประตูเปิด/ปิด ช่องน้ำแข็ง

เมื่อการใช้งานกดน้ำแข็ง อาจจะมีเศษน้ำแข็ง มาติดขัดบานประตูเปิด/ปิด ช่องปล่อยน้ำแข็ง จึงทำให้ความร้อนภายนอกไหลเข้าไปช่องกน้ำแข็ง และ อาจจะทำให้ น้ำแข็งละลายและน้ำก็ไหลลงมาจากภายนอก

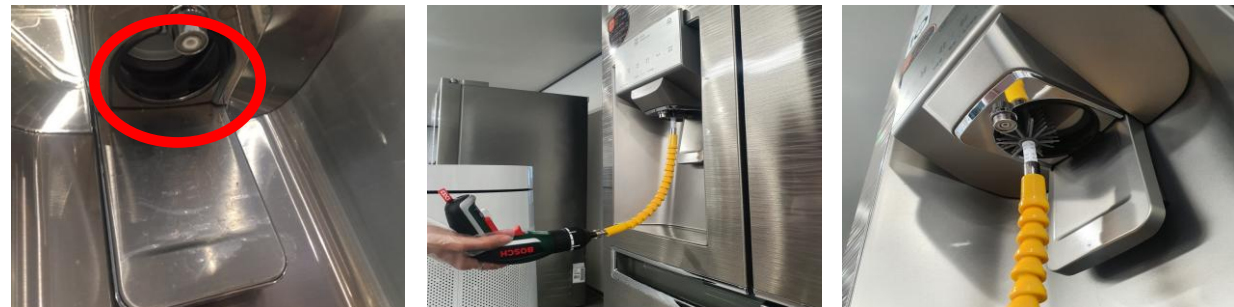


ภาพประกอบ

การทำความสะอาดช่องปล่อยน้ำแข็ง



- ใช้แปรงล้างขวดทำความสะอาดในช่องปล่อยน้ำแข็ง แหย่ทำความสะอาดจากด้านในทะลุออกมาด้านนอก



- ใช้แปรงล้างขวดทำความสะอาดในช่องปล่อยน้ำแข็ง แหย่ทำความสะอาดตรงปากที่น้ำแข็งปล่อยลงมา

Installation guide

Product : ตู้เย็น

ขั้นตอนการติดตั้ง

ภาพประกอบ

อาการ: ภายในตู้เย็นมีเหมือด้านใน / เป็นเกล็ดน้ำแข็งเกาะตามผนัง



สาเหตุ:

1. เกิดจากการเปิดประตูค้างไว้นาน
2. ภายนอกตู้เย็นความชื้นสูง/อุณหภูมิสูง
3. การแช่ของที่มีความร้อน
4. การปิดประตูตู้เย็นไม่สนิท
5. การแช่ของที่แน่นเกินไป ลมหมุนเวียนกระจายตัวได้ไม่ดี



Installation guide

Product : ตู้เย็น

ขั้นตอนการติดตั้ง

อาการ: ตู้เย็นสีซีด สีเปลี่ยน

สาเหตุ:

- แสงแดดส่องหรือสะท้อนแสง(UV) มาที่ตัวตู้เย็น



ภาพประกอบ

